

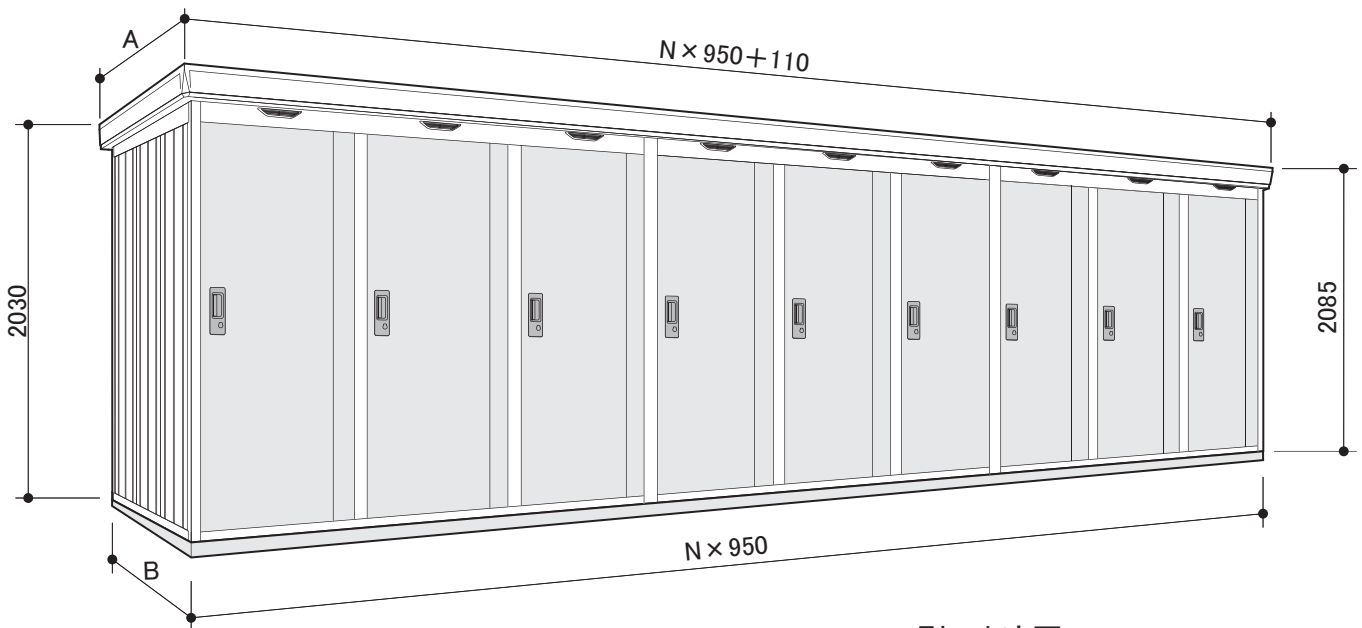
FORTA

FD-0909L FD-0914L FD-0915L

イナバ物置 組立説明書【FD-W950】

このたびは、イナバ物置「フォルタ」をお買い上げくださり誠にありがとうございました。
 私たちは、この製品の開発にあたって「良いものを安く」をモットーに、苦心して作り上げました。
 どうぞ末永くご愛用いただきますようお願い申し上げます。
 なお、この製品の組み立て、ご使用にあたっての注意についてご説明いたしますので、かならずお読みください。
 組立説明書の基礎・転倒防止工事(アンカー工事)については標準的施工方法とします。
 組立説明書と異なる施工を行う場合は、予め当社にご相談ください。

(N: 連棟数)



FD-0909L・0914L・0915L型 寸法図

(イラストは、FD-0915L-9型です)

[単位: mm]

機種	A寸法	B寸法
FD-0909L	1130	950
FD-0914L	1550	1370
FD-0915L	1710	1530



組み立てにあたっての注意事項

1. 転倒防止工事を必ず行ってください。
2. 風の強い日の組み立ては避けてください。
3. ユーザーの組み立てはなるべく2人以上で行ってください。
4. 30kg以上の梱包や部材の運搬は、2人以上で行ってください。
5. 組み立て時は、ヘルメット・手袋・長袖シャツなどの保護具や脚立等を使用してください。
6. 組み立て中は部材の転倒防止のために、つかい棒やロープなどを使用してください。
7. 組み立て途中で放置しないでください。

組立順序のご説明

組み立てにあたって、部品の共通性・互換性を持たせるために、取り付け穴が余分に空けてあります。相手に穴のない所はボルト締めする必要はありません。各取り付け穴は、組み立てを容易にするために余裕を持たせてあります。片寄せの締め方をすると、部品が入らなかったり穴が合わない場合がありますので、この場合はネジをゆるめ調整してください。

1. 基礎施工

水盛り・遣り方にしたがって根伐・砂利等で地固めをし、下図のように基礎を作ります。

※この説明書における基礎は標準施工図面です。強風地、軟弱な地盤、寒冷地等は、地域の実情に合わせた基礎にして下さい。

※基礎の水平がとれていない場合は、戸当たりが悪くなったり、雨もり等の原因になることがあります。

安全確保のため、転倒防止工事には十分注意してください。

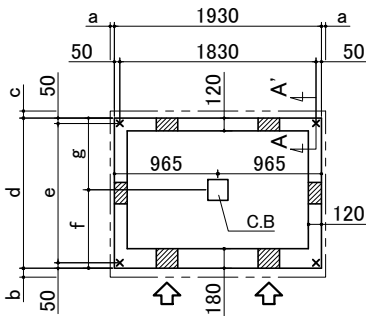
[単位: mm]

× …アンカーボルト位置を示す ▨ …床下換気口を示す - - - - - …屋根のラインを示す
 ◀ …扉面を示す ※扉面には扉開閉のためのスペースを十分に確保して下さい。
 C.B…コンクリートブロックを示す a,b,c…屋根の出幅を示す(a=40,b=85,c=65)

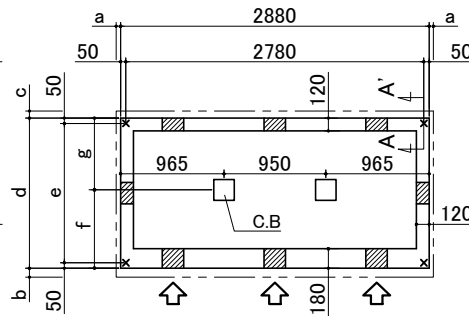
基礎寸法一覧

	d	e	f	g
FD-0909L型	980	880	490	490
FD-0914L型	1400	1300	730	670
FD-0915L型	1560	1460	810	750

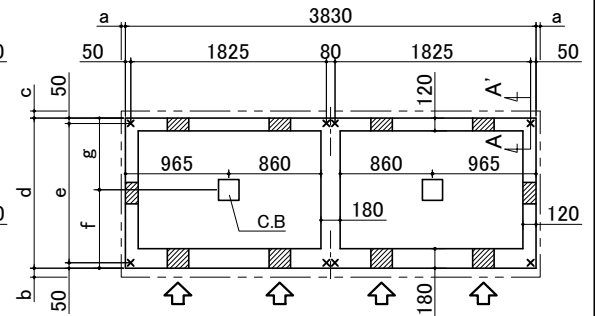
注意
アンカーボルトは布基礎芯ではありません。



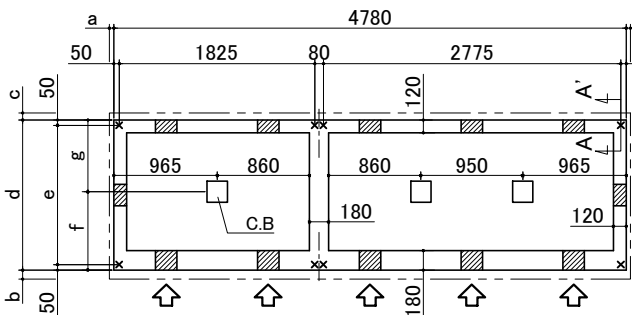
2連棟



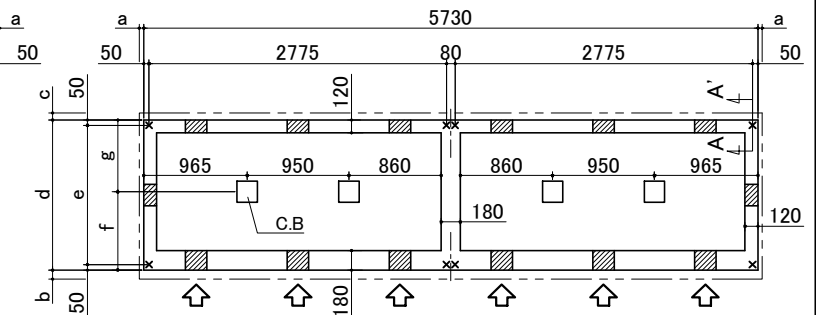
3連棟



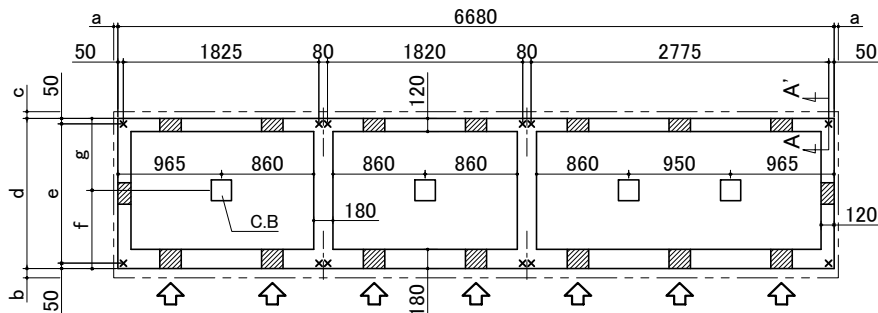
4連棟
(2連棟+2連棟)



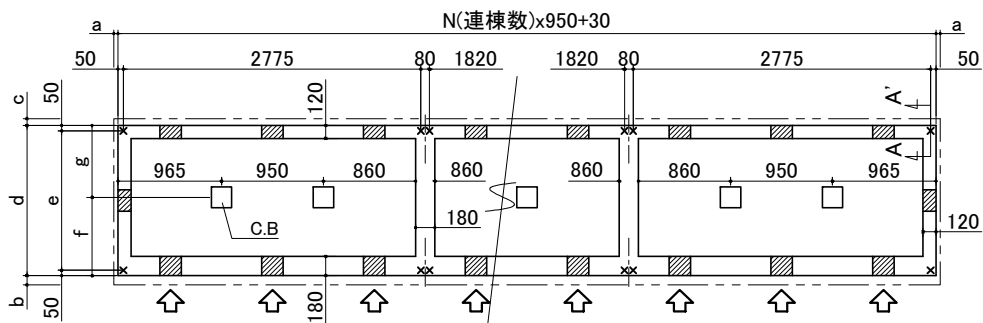
5連棟
(2連棟+3連棟)



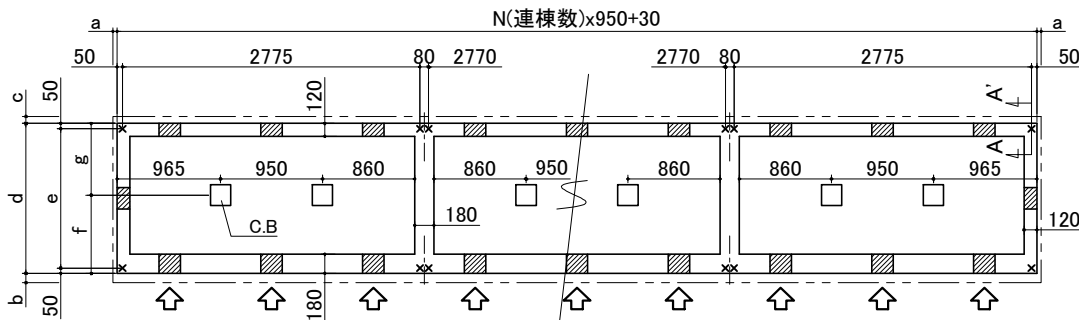
6連棟
(3連棟+3連棟)



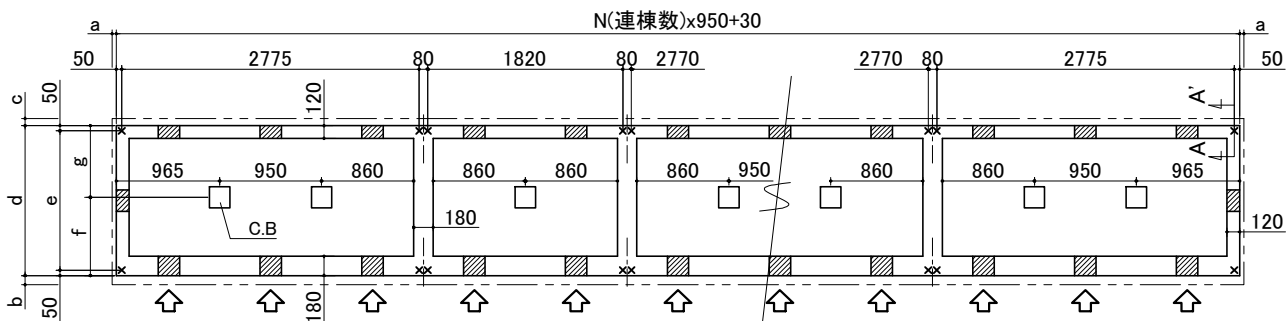
7連棟
(2連棟+2連棟+3連棟)



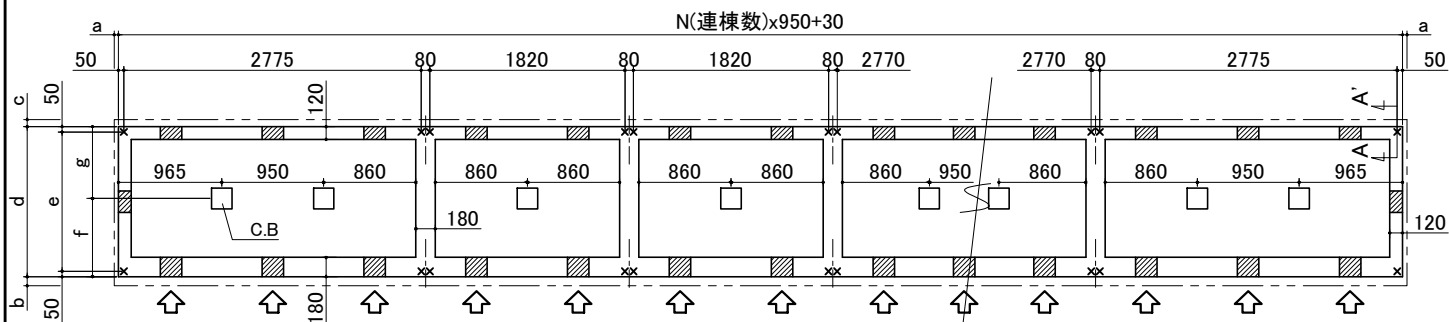
8連棟(3連棟+2連棟+3連棟)、10連棟(3連棟+2連棟×2+3連棟)



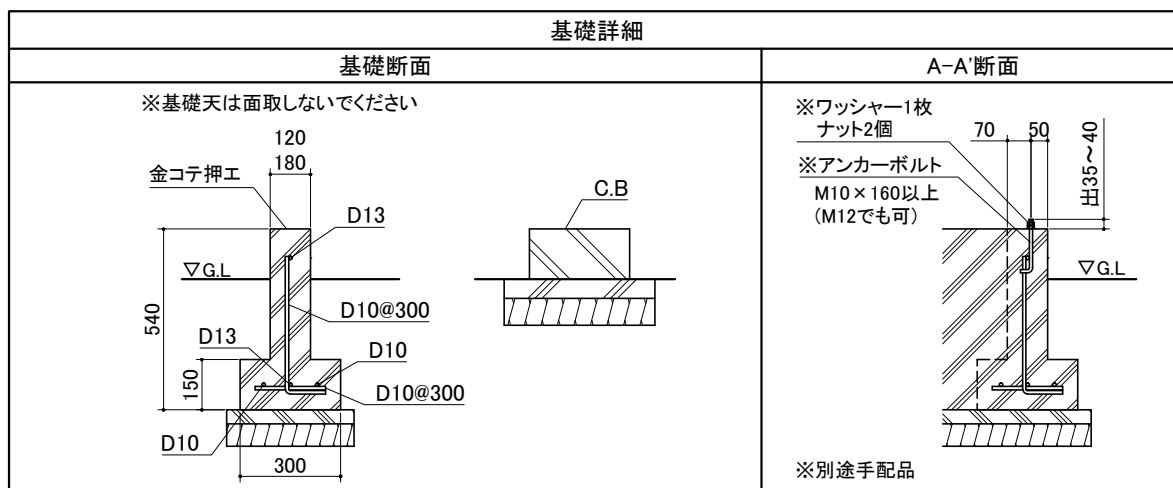
9連棟(3連棟×3)、12連棟(3連棟×4)、15連棟(3連棟×5)
18連棟(3連棟×6)、21連棟(3連棟×7)



11連棟(3連棟+2連棟+3連棟×2)、14連棟(3連棟+2連棟+3連棟×3)
17連棟(3連棟+2連棟+3連棟×4)、20連棟(3連棟+2連棟+3連棟×5)



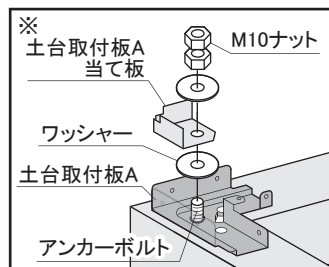
13連棟(3連棟+2連棟×2+3連棟×2)、16連棟(3連棟+2連棟×2+3連棟×3)
19連棟(3連棟+2連棟×2+3連棟×4)、22連棟(3連棟+2連棟×2+3連棟×5)



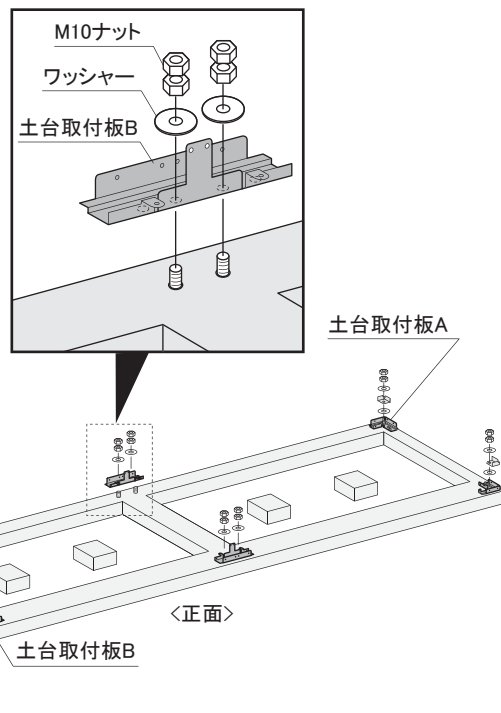
2.土台枠組

①土台取付板A・Bの設置

基礎から出ているアンカーボルトに合わせて土台取付板A(コーナー用)と土台取付板B(中間用)を設置し、ワッシャー、ナットで仮止めします。



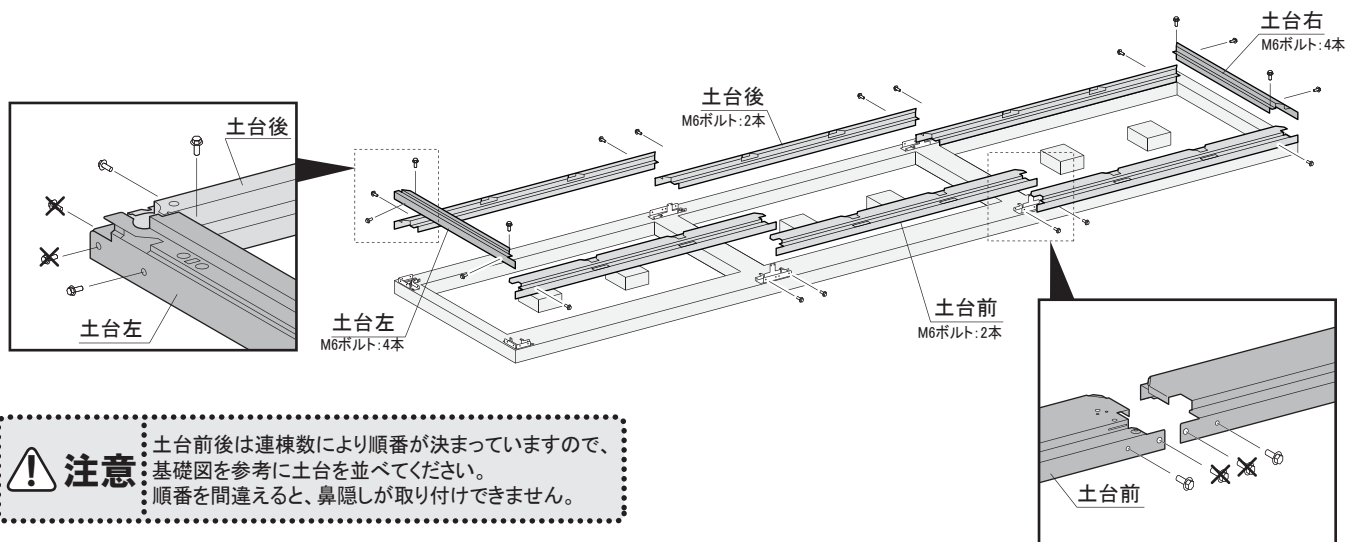
※コーナー部は、土台取付板A当て板も一緒に取り付けます。



②土台設置

土台前・土台後を土台取付板A・Bにかぶせ、その上に土台右、土台左をかぶせて、ボルトで仮止めします。土台の直角を出してからボルトを本締めしてください。

※「×印のボルト(土台の端部)」はとめないでください。(柱の取り付けができなくなります)



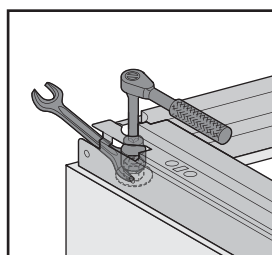
注意

土台前後は連棟数により順番が決まっていますので、基礎図を参考に土台を並べてください。順番を間違えると、鼻隠しが取り付けできません。

3.アンカーボルト固定

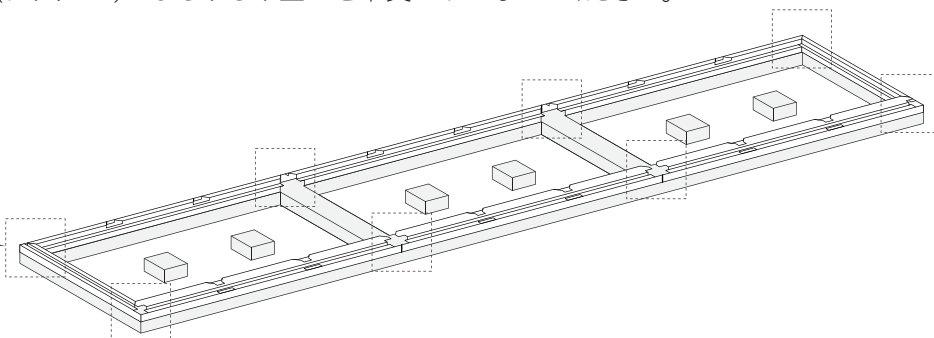
仮止めしていたアンカーボルトを締めます。

※アンカーボルトはダブルナット(ナット2つ)によるゆるみ止めを確実にこなってください。



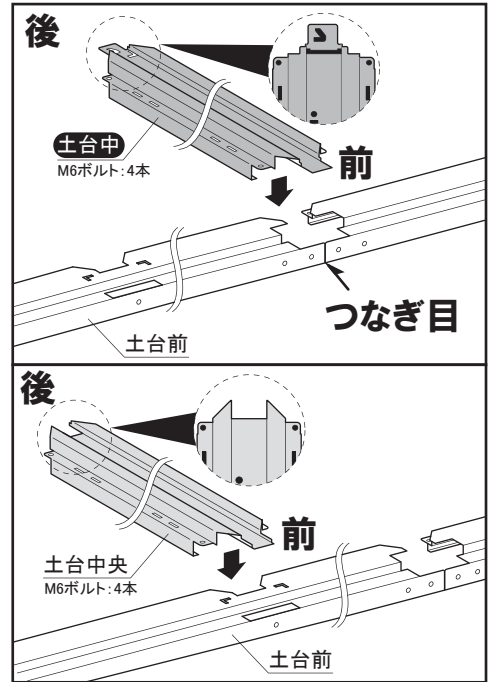
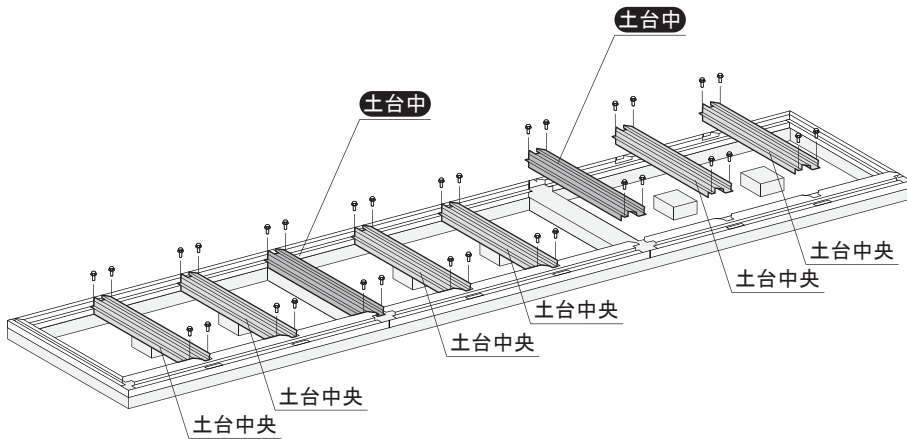
ダブルナット締め付け例

ナット2つを締め付けた後、必ず上側のナットを押えながら下側のナットを左回りに締め付けてください。



4.土台中・土台中央取付

土台中と土台中央を取り付けます。
※形状の違い、前後の向き、取付位置に注意してください。

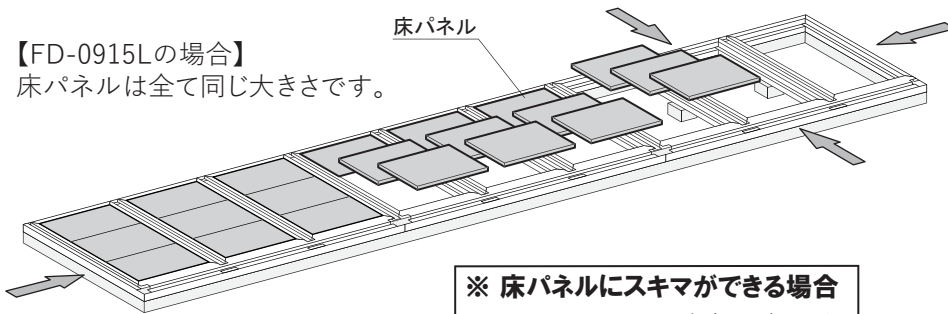


5.床パネル取付

それぞれの機種種のイラストに従って床パネルをはめ込んでください。

【FD-0915Lの場合】

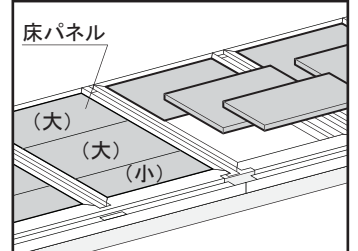
床パネルは全て同じ大きさです。



※ 床パネルにスキマができる場合

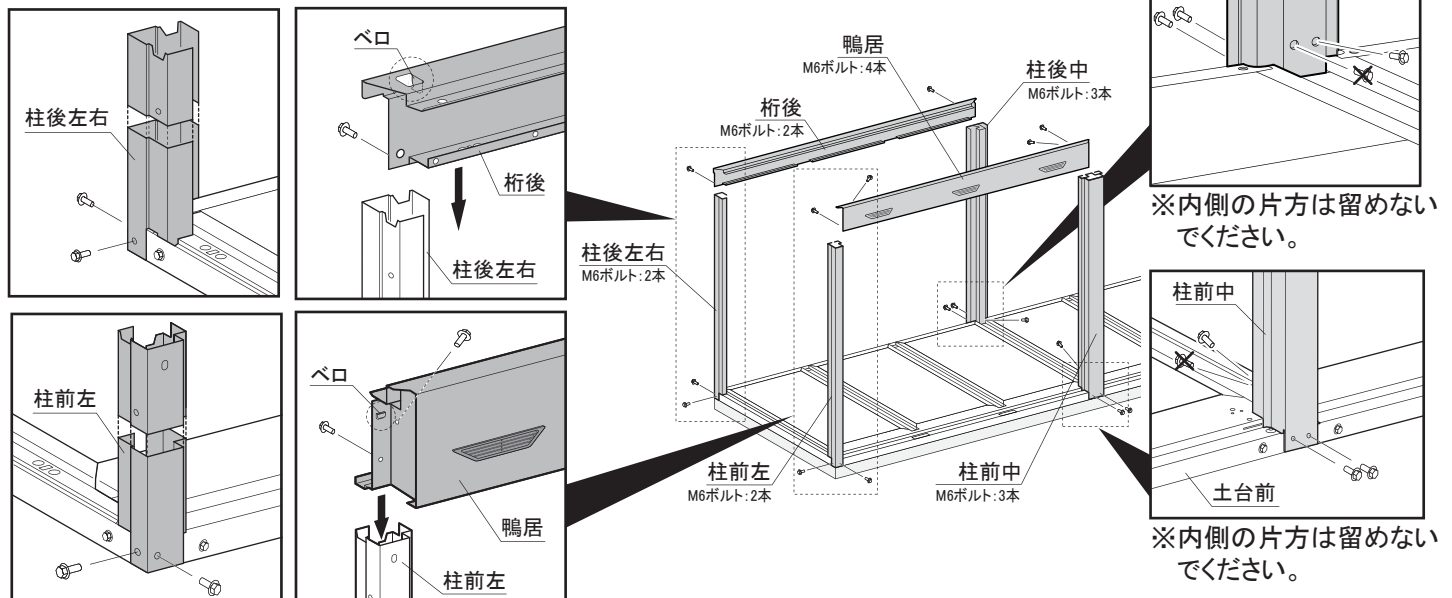
アンカーのナットと土台のボルトを緩めて矢印方向に土台枠を寄せて調整し再度締め直してください。

【FD-0914Lの場合】



6.柱・鴨居・桁後取付

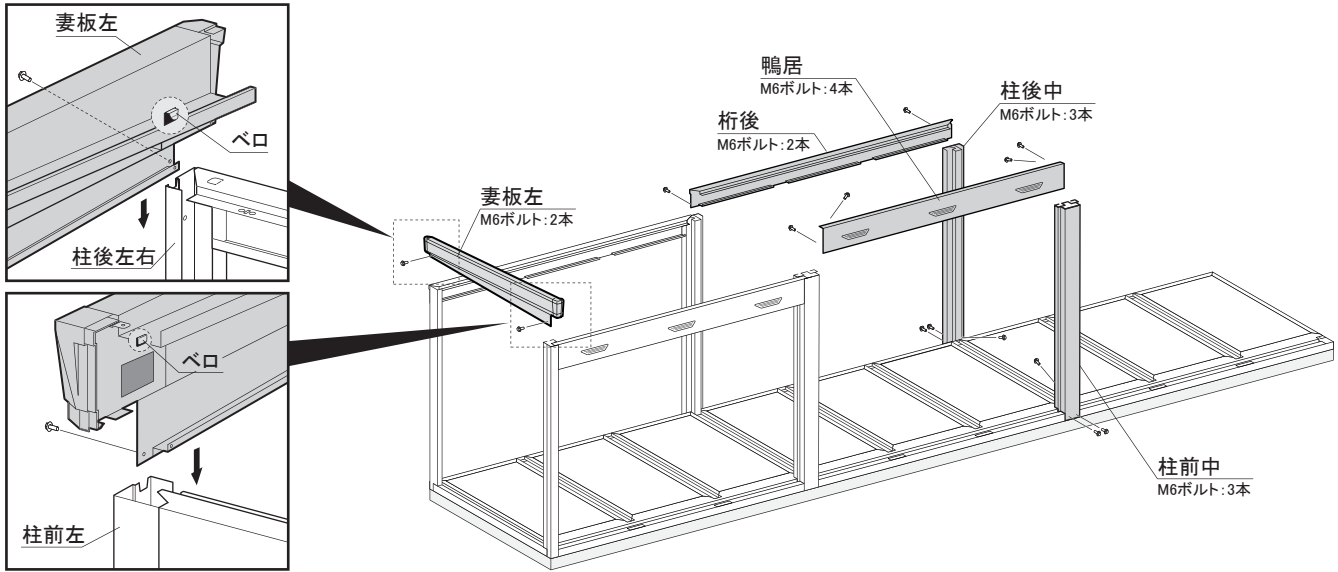
柱後左右・柱前左・柱後中・柱前中を土台に差し込みボルトで取り付けます。
※右図の「×印のボルト」はとめないでください。(仕切り壁の取り付けができなくなります)
鴨居・桁後のペロを柱に引っ掛けボルトで取り付けます。



7. 妻板左・柱前後中・鴨居・桁後取付

妻板左のペロを柱前後に引っ掛け、ボルトで取り付けます。

「6. 柱・鴨居・桁後取付」と同じ要領で柱前中・柱後中を立て鴨居・桁後を取り付けます。

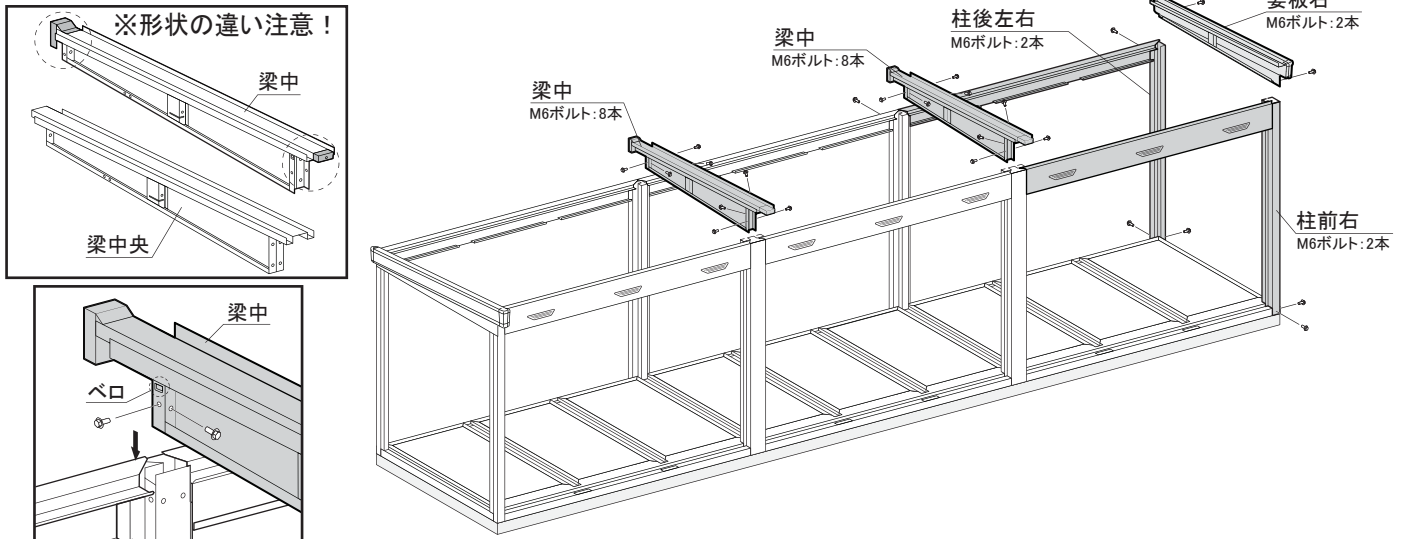


8. 梁中・妻板右取付

柱前右・柱後左右をボルトで取り付け、鴨居・桁後を付けてから梁中・妻板右の順にボルトで取り付けます。

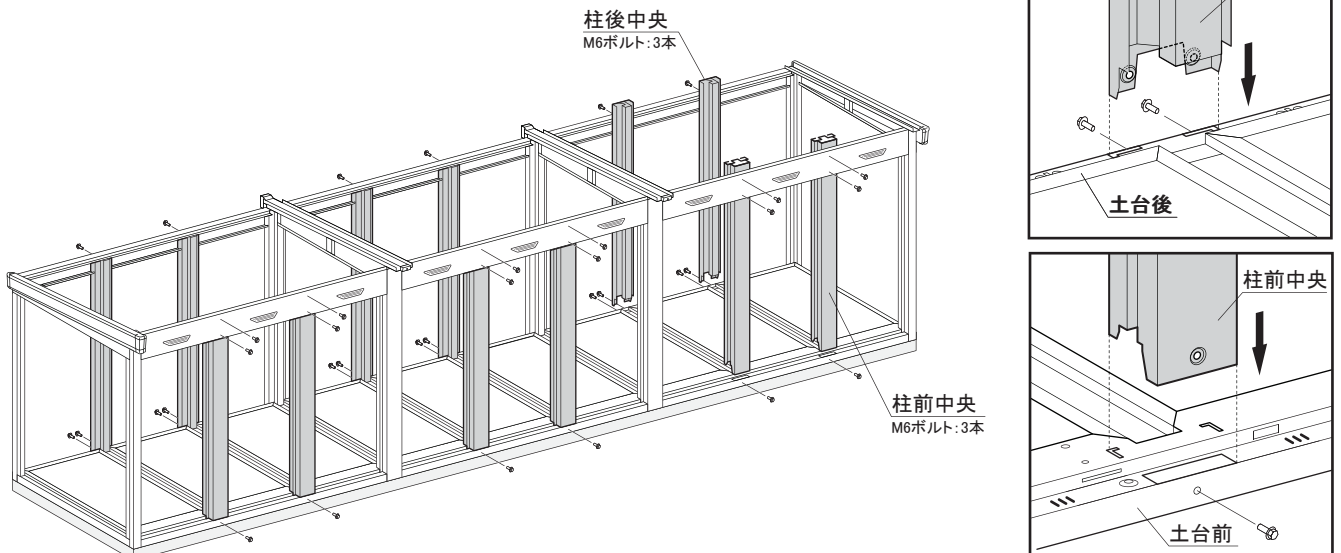
梁中を柱前中と柱後中に渡し、内側からボルトで取り付けます。

※梁中と梁中央(「10. 梁中央の取付」で使用)の形状の違いにご注意ください。



9. 柱前中央・柱後中央取付

柱前中央と柱後中央は、内側から下部を土台の切り欠き差し込み、鴨居・桁後と土台にボルトで取り付けます。

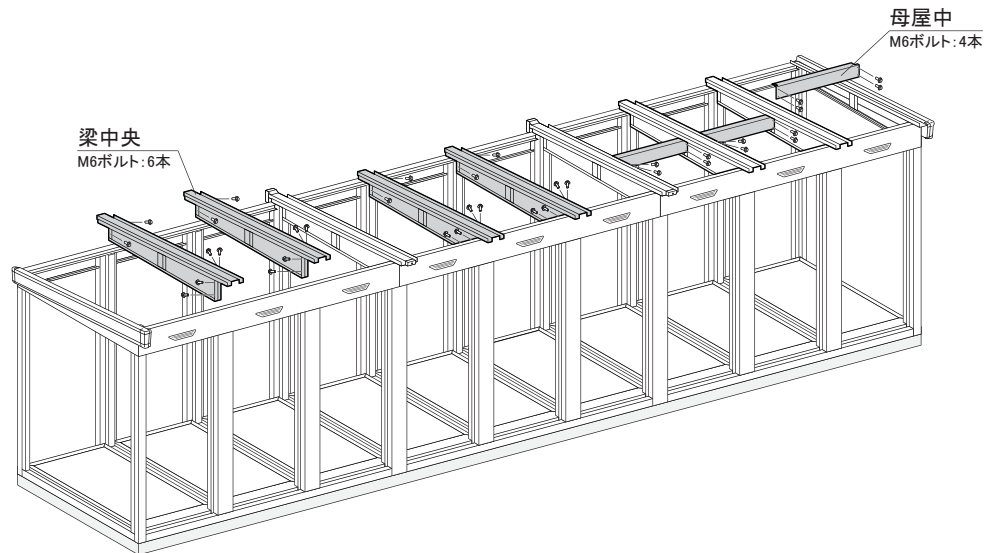
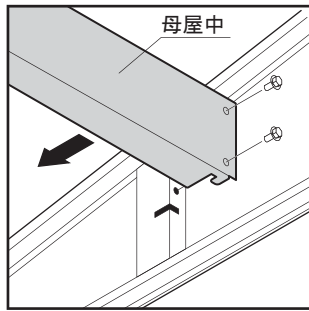


10. 梁中央・母屋中取付

梁中央を柱後中央と柱前中央に渡し、内側からボルトで取り付けます。

【FD-0814L・0815Lの場合】

母屋中を妻板・梁中・梁中央の間に はめ込み、ボルトで取り付けます。



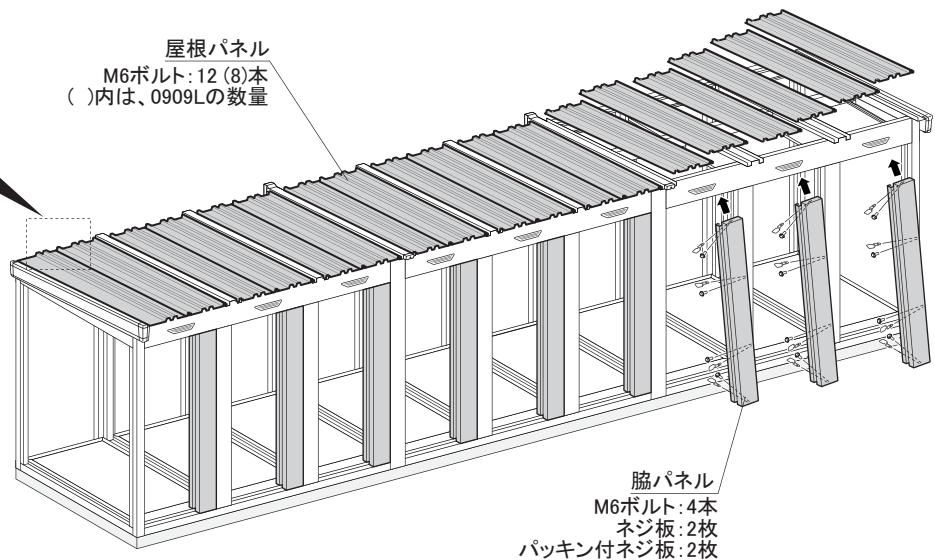
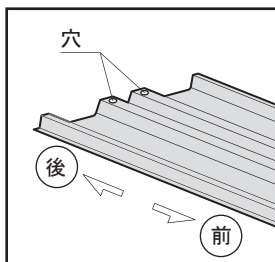
11. 屋根パネル・脇パネル取付

屋根パネルをのせ、鴨居・桁後(・母屋中)にボルトで取り付けます。

※穴があいている方を後ろにしてください。

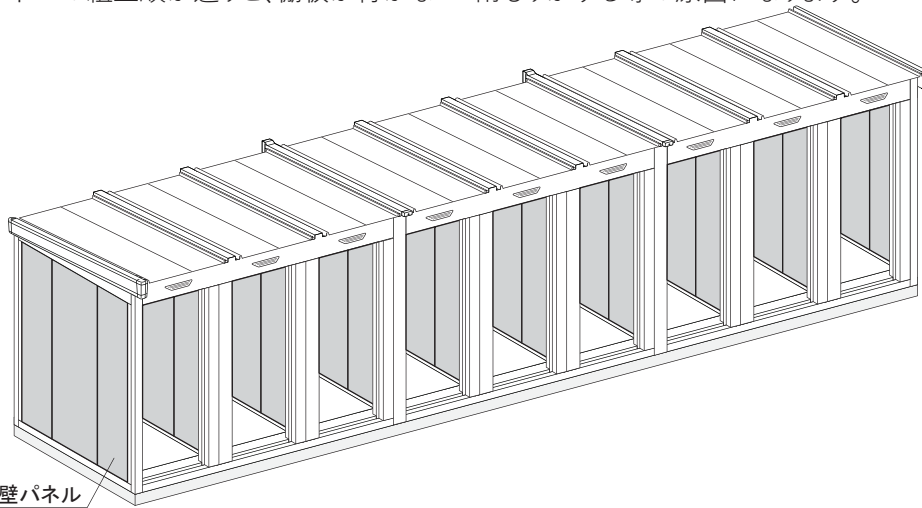
脇パネルを各棟の右側の柱に、上部を差し込むように取り付け、ボルトとネジ板で固定します。

※縦方向(柱との取付)はパッキン付ネジ板を使用します。

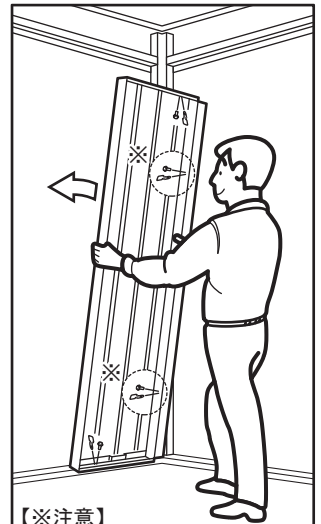
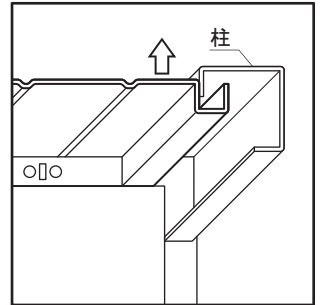
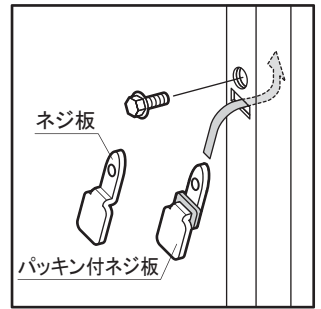


12.壁パネル・棚支柱取付

「●壁パネル組合せ図」を参考に壁パネルと支柱(棚支柱)を取り付けます。
 壁パネルは、ボルトとネジ板(パッキン付ネジ板)で取り付けます。
 各支柱(棚支柱)は、下の説明図を参考に取付けてください。
 ※壁パネルの組立順が違くと、棚板が付かない・雨もりがする等の原因になります。

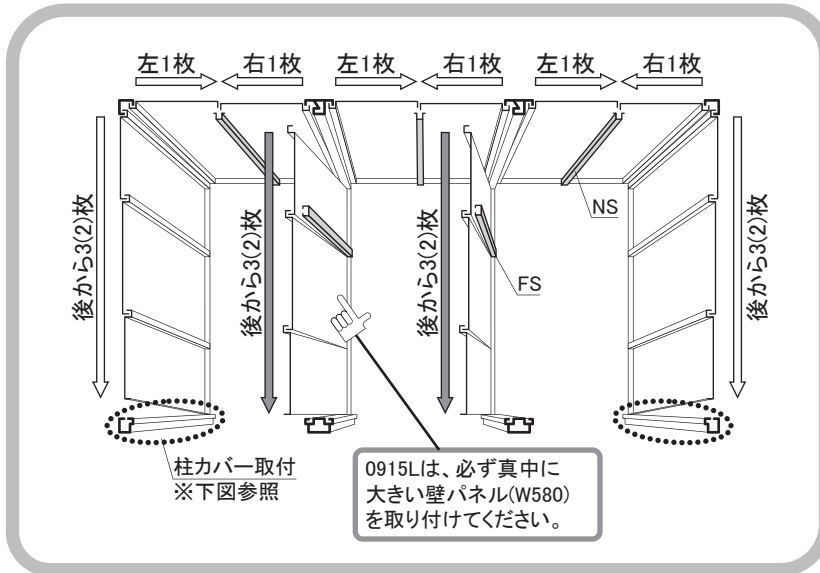


壁パネル

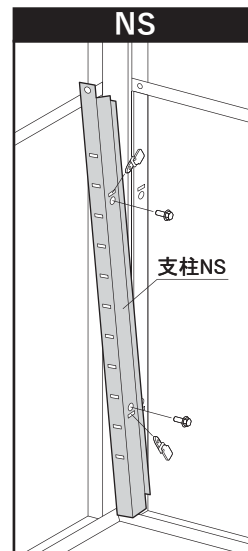
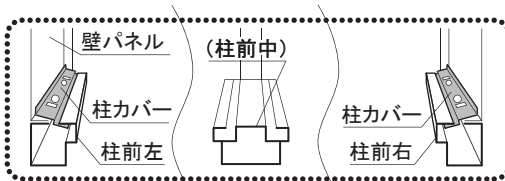


【※注意】
 壁パネルの縦方向には、パッキン付ネジ板を使ってください。
 ただし、仕切壁部は縦・横ともにネジ板を使ってください。

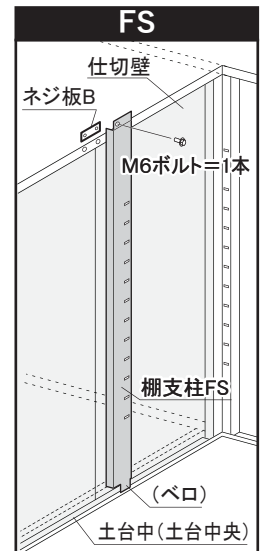
●壁パネル組合せ図



柱カバー取付
 柱前左と柱前右に壁パネルと共締めしてください。



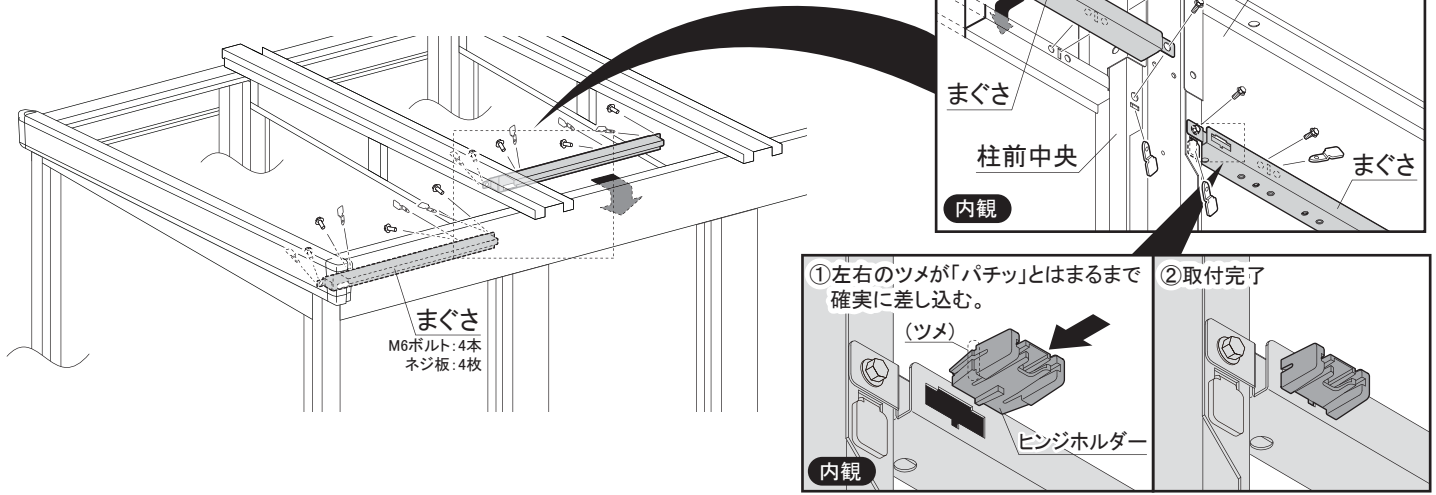
・支柱NSは縦方向をボルトとパッキン付ネジ板で壁パネルと共締めします。



仕切壁部は棚支柱FS下のペロを差し、上部はネジ板Bとボルトで固定します。

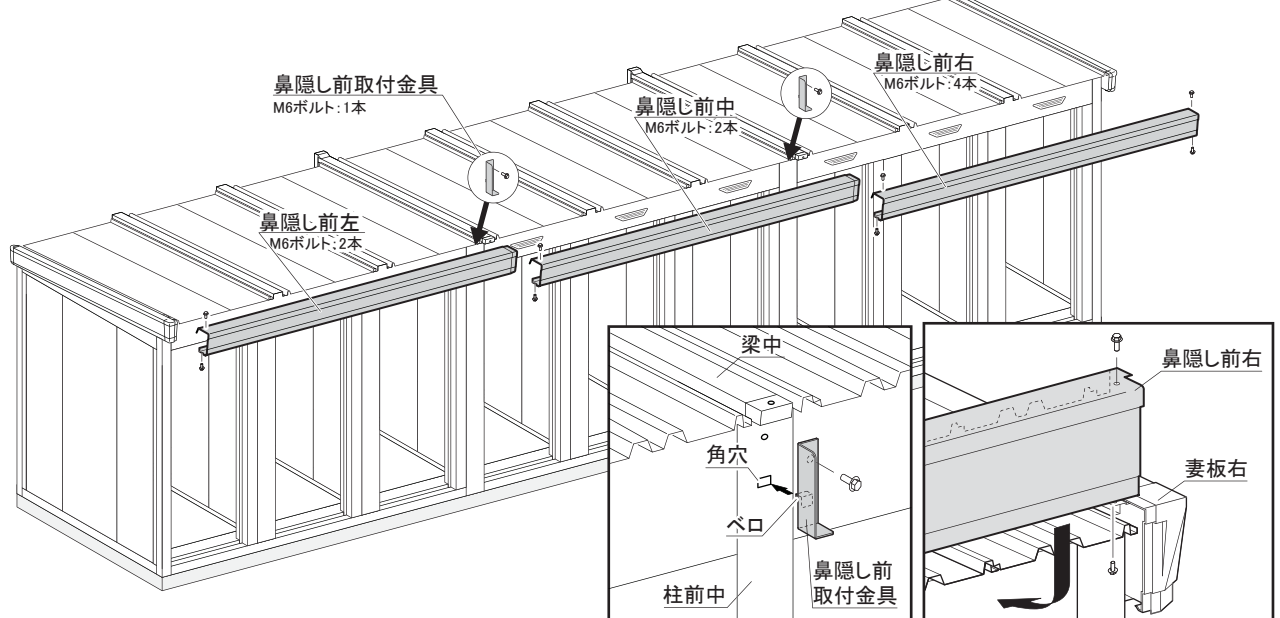
13.まぐさ・ヒンジホルダー取付

まぐさを鴨居に引っ掛け、ボルトとネジ板で取り付けます。
ヒンジホルダーを庫内からまぐさの左上部(角穴)に差し込みます。



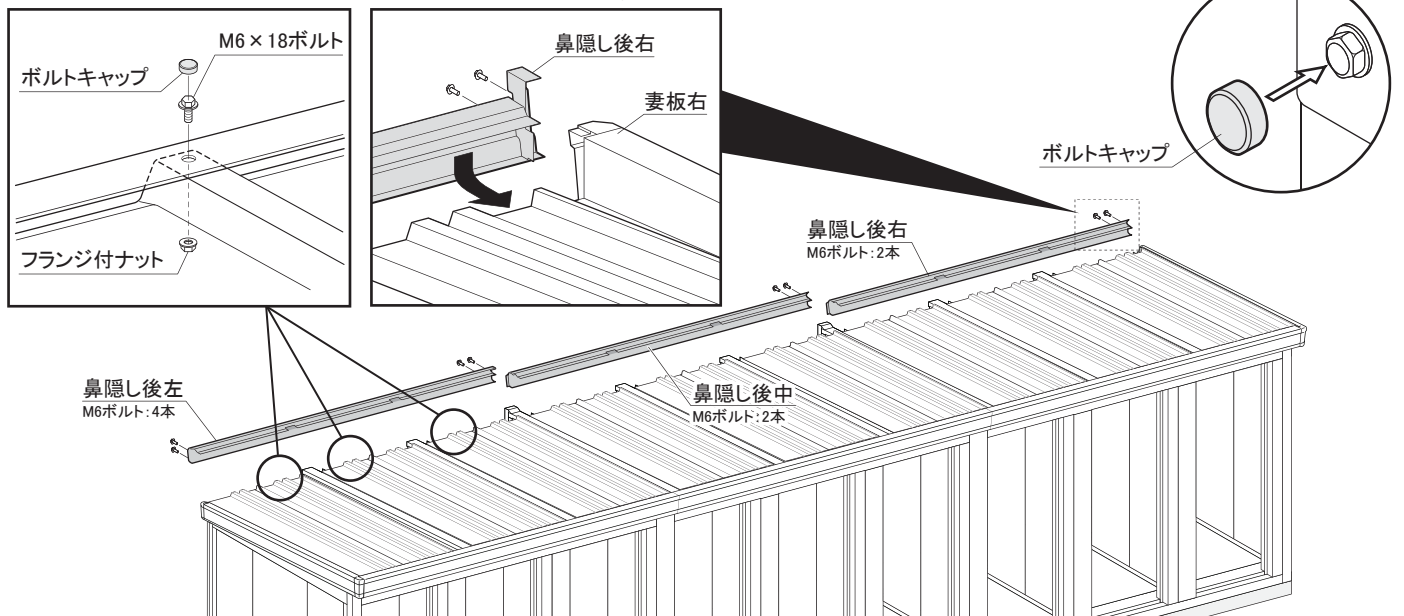
14.鼻隠し前取付

柱前中の角穴に鼻隠し前取付金具のペロを引っ掛けボルトで取り付けます。
鼻隠し前左・鼻隠し前中[7連棟以上]・鼻隠し前右の順に屋根にかぶせボルトで取り付けます。



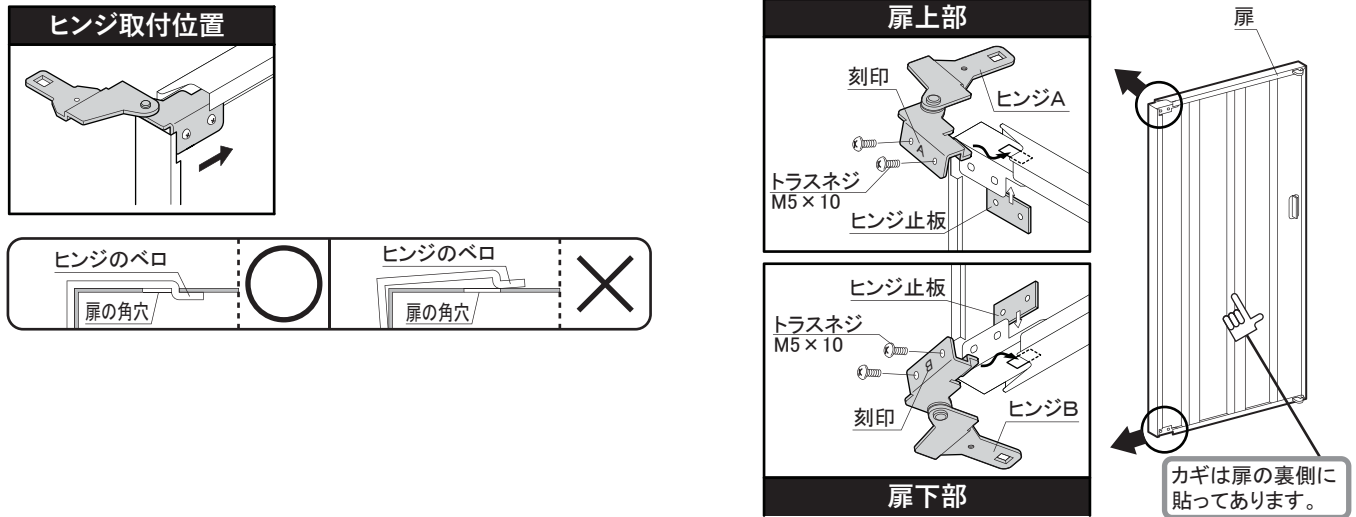
15.鼻隠し後・ボルトキャップ取付

鼻隠し後右・鼻隠し後中[7連棟以上]・鼻隠し後左の順に屋根にかぶせ、ボルトで取り付けます。
外に出ているボルトにボルトキャップを取り付けます。



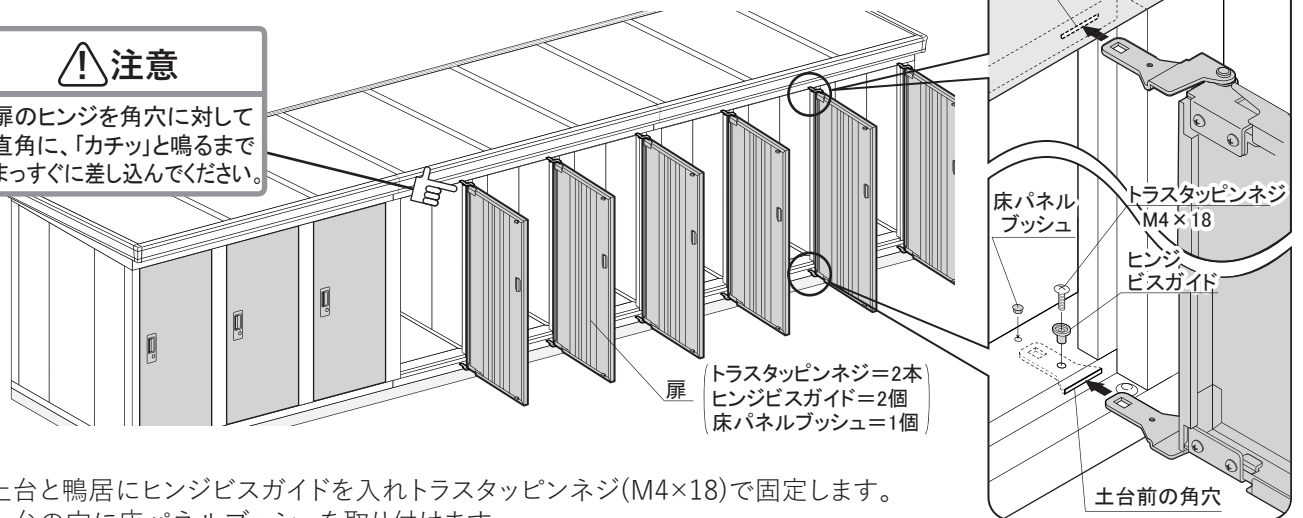
16.扉の取付

①扉の上下の角穴に、ヒンジのペロを差し込みヒンジ止板を裏から当て、トラスネジ(M5×10)で取り付けます。
 ※ヒンジは奥まで入れて取り付けください。



②扉の上のヒンジをまぐさの角穴に差し込んでから、下のヒンジを土台前の角穴に差し込みます。

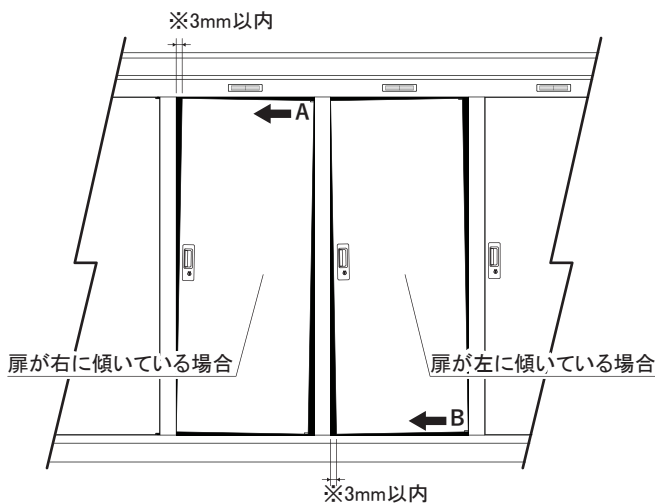
注意
 扉のヒンジを角穴に対して直角に、「カチッ」と鳴るまでまっすぐに差し込んでください。



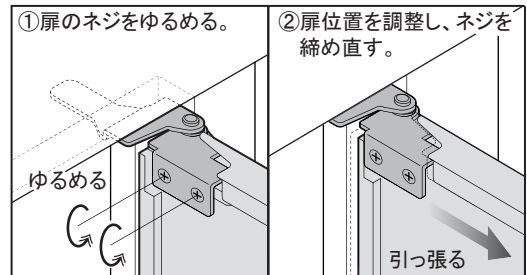
③土台と鴨居にヒンジビスガイドを入れトラスタッピンネジ(M4×18)で固定します。
 土台の穴に床パネルブッシュを取り付けます。

★戸当たり調整

扉を閉めた時に下図のようにスキマが出来た場合は、A・B部のヒンジを①②の手順で調整してください。



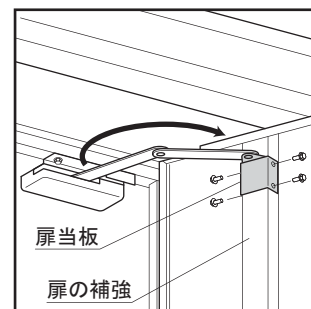
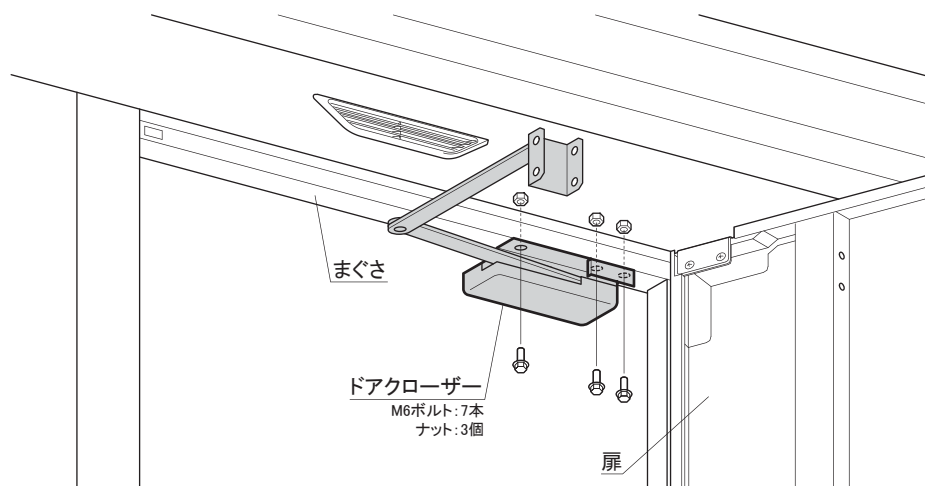
【調整方法】(イラストはA部の例)



※ネジをゆるめるのが困難な場合は、P11の【扉の交換方法】をご参照の上、扉を外してからヒンジの位置をずらしてください。

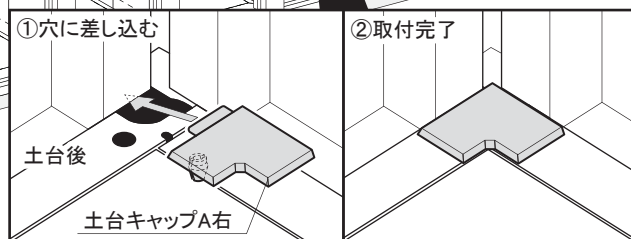
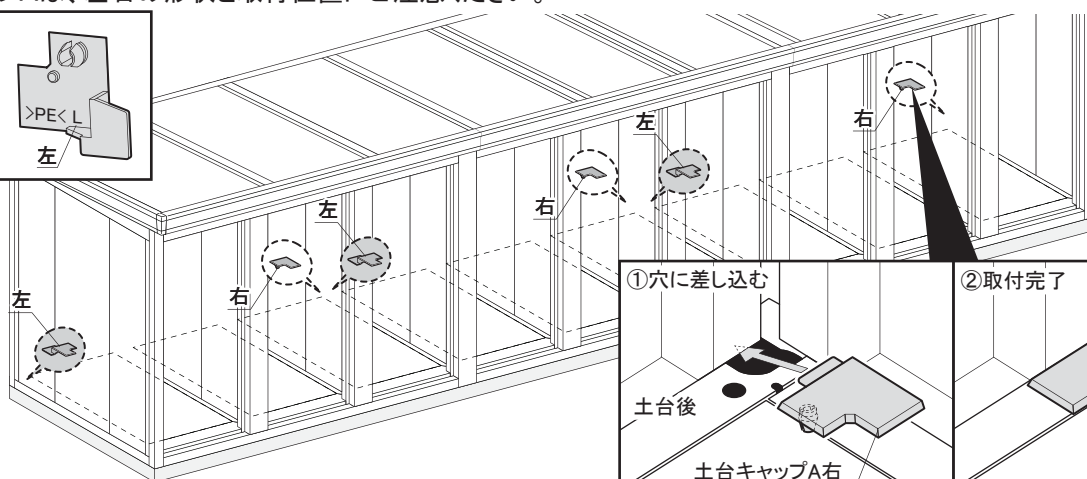
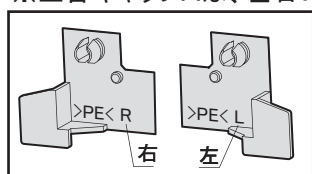
17. ドアクローザー取付

ドアクローザーをまぐさにボルトで取り付け、ゆるみ防止用にナットを内側から締め付けます。
扉当板を扉の補強にボルトで固定します。



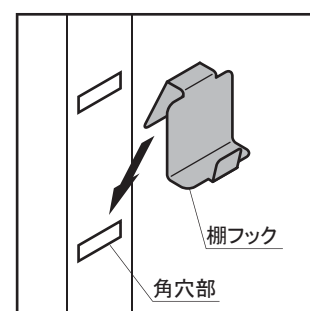
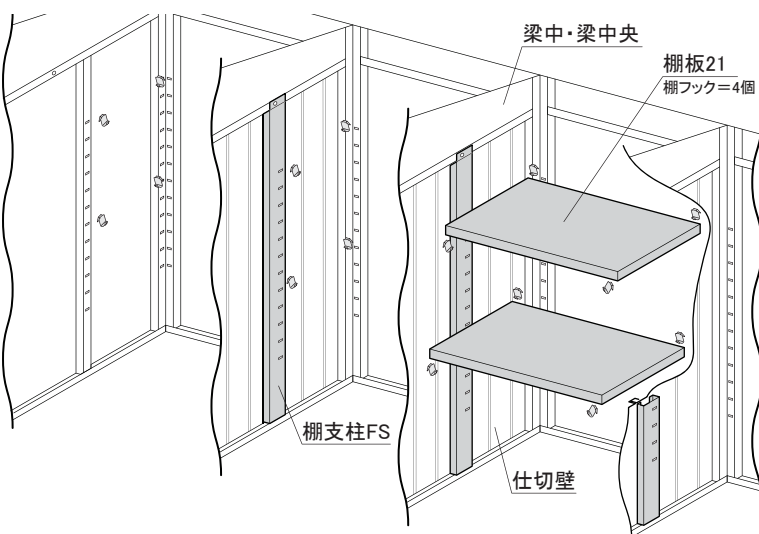
18. 土台キャップA左右の取付

土台キャップA右と左を土台後のつなぎ目部分に庫内から取り付けます。
※土台キャップAは、左右の形状と取付位置にご注意ください。



19. 棚板取付

棚フックを棚支柱・壁パネルの角穴部に引っ掛け、棚板をのせます。
※棚板は、なるべく上や下に片寄らないように配置してください。
※棚板が棚フックに確実に引っかかっていることを確認してください。

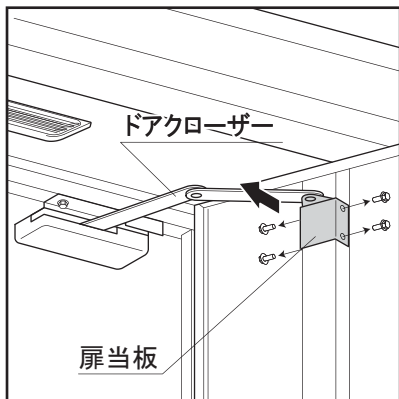


(棚フックは棚板の梱包に入っています)

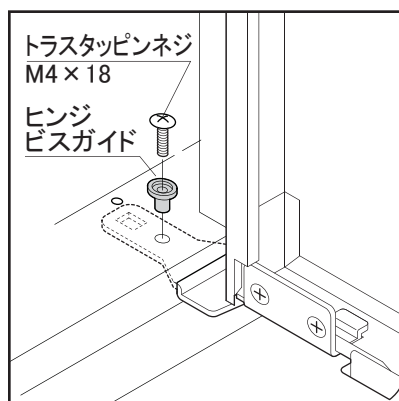
20. 完成

部品箱内の機種シールを所定の位置に貼りつけます。
扉裏の保管ケースに取扱説明書を入れて保管してください。

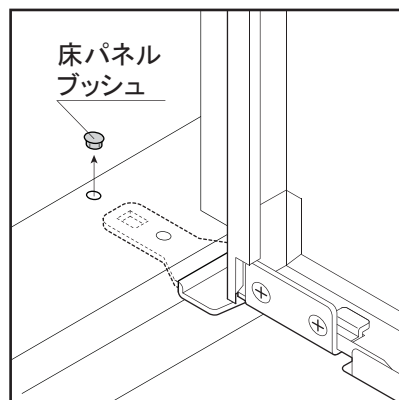
◆扉の交換方法（はずし方）◆



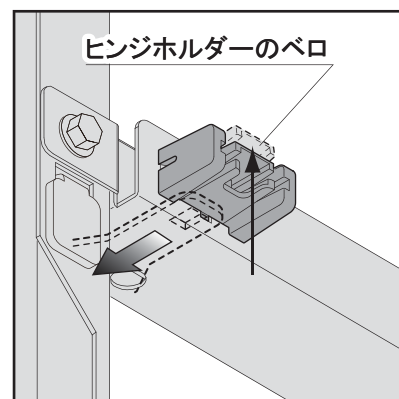
①ドアクローザーの扉当板をはずします。



②上下(まぐさと土台)のネジをはずします。



③土台前の床パネルブッシュをはずします。その穴にプラスドライバー等を差し込み、ヒンジホルダーを押しながら下のヒンジを引き抜きます。



④上のヒンジは、まぐさのヒンジホルダーのベロを押し上げながら引き抜きます。

